

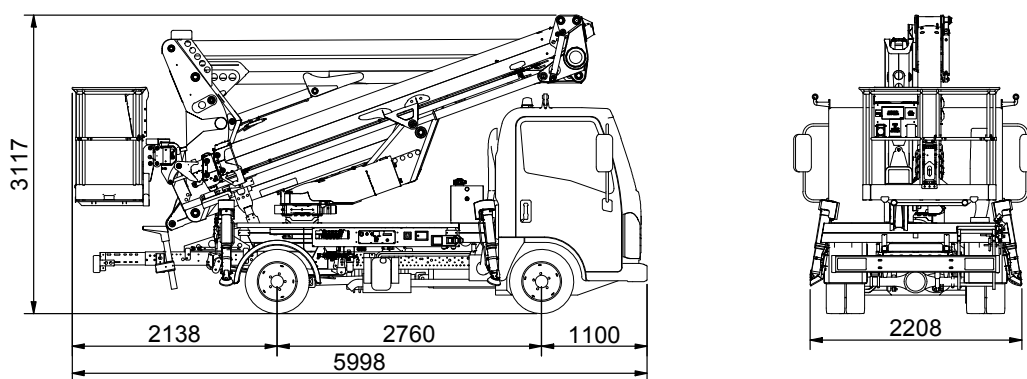
# SPECIFICHE TECNICHE (PRELIMINARY)

## **CTEZETA 22** ISUZU

### DATI TECNICI

- Doppio pantografo + braccio telescopico con doppio filo
- Movimentazione pantografo con bielle
- Rotazione torretta  $\pm 320^\circ$
- Comandi elettroidraulici proporzionali simultanei con rampe di accelerazione e decelerazione per un controllo più fluido delle manovre
- Avviamento/arresto motore dalla navicella
- Regolazione automatica dei giri motore
- Pianale in alluminio anti-scivolo
- Navicella in alluminio 1400x700x1100 mm
- Rotazione idraulica navicella  $90^\circ + 90^\circ$
- Livellamento navicella a parallelogramma idraulico
- 4 stabilizzatori fissi in sagoma a piazzamento oleodinamico con sensori di contatto terreno
- Stabilizzazione con S<sup>3</sup> Smart Stability System EVO
- Sistema di gestione elettronico CAN BUS
- Cella di carico per il controllo di carico in cesta
- Impianto oleodinamico alimentato da pompa ad ingranaggi installata sulla presa di forza del veicolo
- Cicalino innesto presa di forza
- Contatore in cabina
- Presa elettrica 230 V AC CE in navicella
- Certificazione CE secondo UNI EN 280:2015
- Verniciatura standard blue (RAL 5017) e bianco (RAL 9003)

### DIMENSIONI



#### CTE S.p.A.

Headquarter Via Caproni 7 - 38068 Rovereto (TN) IT

#### Factory

Loc. Terramatta 5 - 37010 Rivoli Veronese (VR) IT

Via E. Fermi 2 - 37010 Affi (VR) IT

CTE UK Ltd - Enderby Leicestershire - UK

CTE FRANCE Sas - Heillecourt - FR

CTE NA Corp - Willington - CT - USA

Ph. +39 0464 485050 - info@ctelift.com - [www.ctelift.com](http://www.ctelift.com)

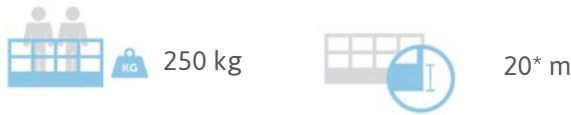
#### Punti assistenza vendita Italia

Bari, Bologna, Cagliari, Catania, Forlì-Cesena, Genova, Milano, Modena, Napoli, Perugia, Pesaro Urbino, Pisa, Pistoia, Pordenone, Roma, Taranto, Torino, Trapani, Trento, Venezia.



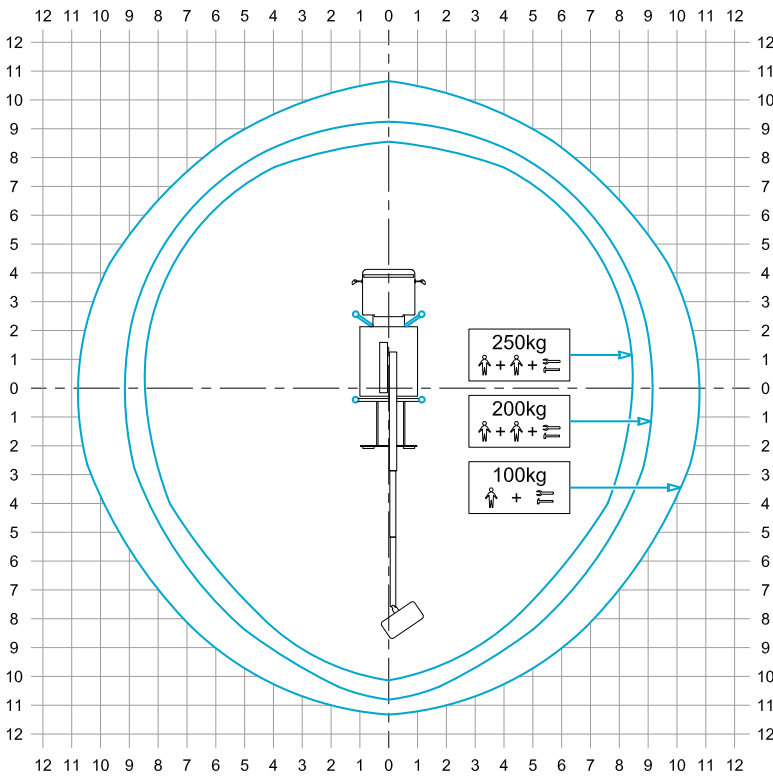
# SPECIFICHE TECNICHE (PRELIMINARY)

# CTE ZETA 22 ISUZU

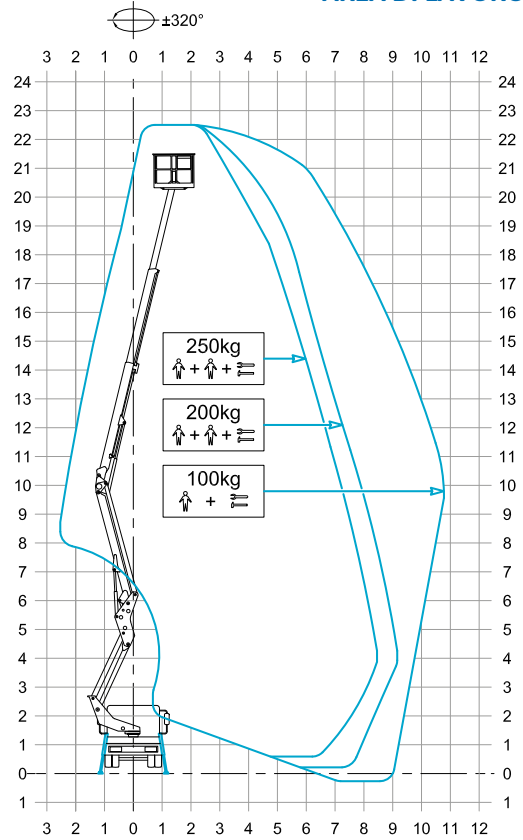


\* sbraccio e altezza di lavoro possono variare di  $\pm 3\%$  a seconda di variazioni nella fabbricazione o condizioni di lavoro.

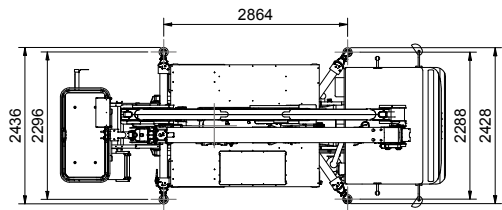
## STABILIZZAZIONE



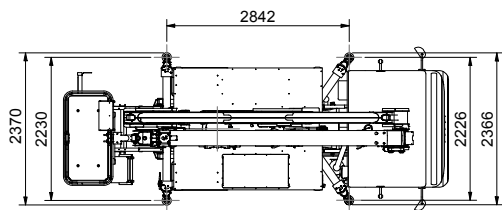
## AREA DI LAVORO



## STABILIZZAZIONE MASSIMA



## STABILIZZAZIONE MINIMA



I dati contenuti nella presente scheda non sono impegnativi, le informazioni riportate hanno solo scopo illustrativo. Ci riserviamo di apportare modifiche in qualsiasi momento senza preavviso. \_ ZETA 22 Isuzu - ed. 09/23



**CTE S.p.A.**  
 Headquarter Via Caproni 7 - 38068 Rovereto (TN) IT  
**Factory**  
 Loc. Terramatta 5 - 37010 Rivoli Veronese (VR) IT  
 Via E. Fermi 2 - 37010 Affi (VR) IT

**CTE UK Ltd** - Enderby Leicestershire - UK  
**CTE FRANCE Sas** - Heillecourt - FR  
**CTE NA Corp** - Willington - CT - USA

Ph. +39 0464 485050 - info@ctelift.com - www.ctelift.com

**Punti assistenza vendita Italia**  
 Bari, Bologna, Cagliari, Catania,  
 Forlì-Cesena, Genova, Milano,  
 Modena, Napoli, Perugia, Pesaro  
 Urbino, Pisa, Pistoia, Pordenone,  
 Roma, Taranto, Torino, Trapani,  
 Trento, Venezia.

