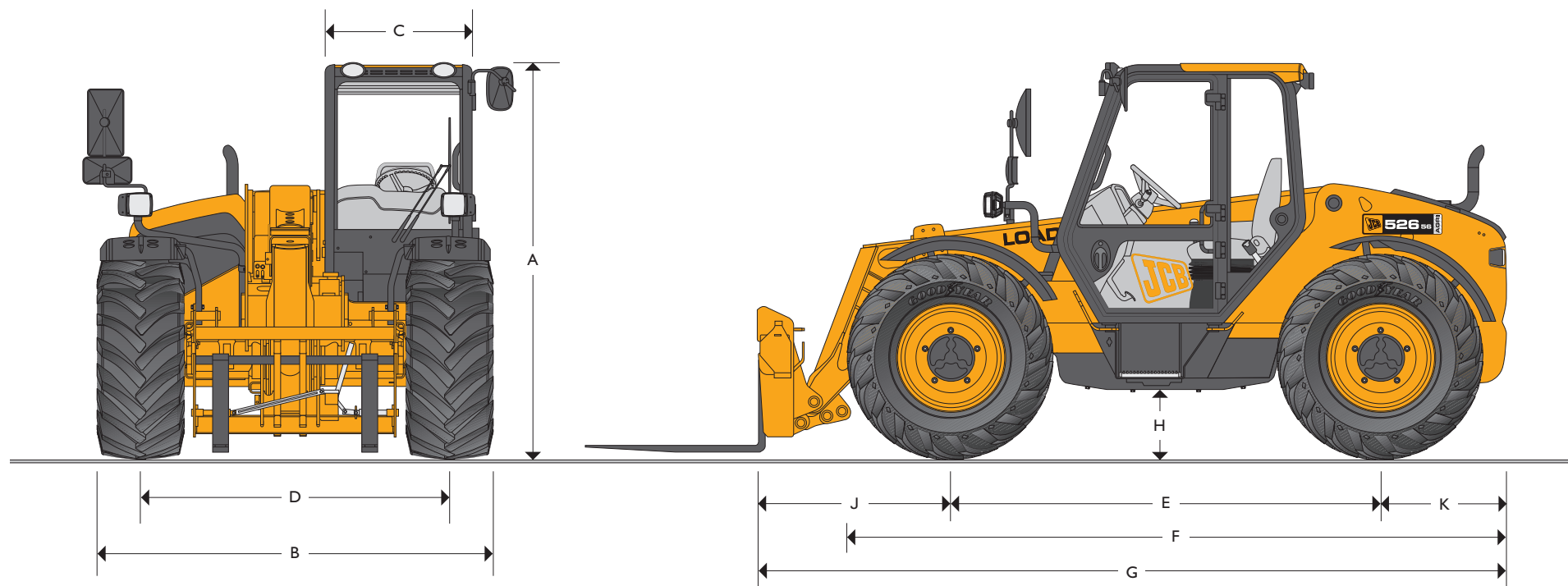


PORTATA MASSIMA: 2,6 tonnellate ALTEZZA DI SOLLEVAMENTO MASSIMA: 5,6 metri

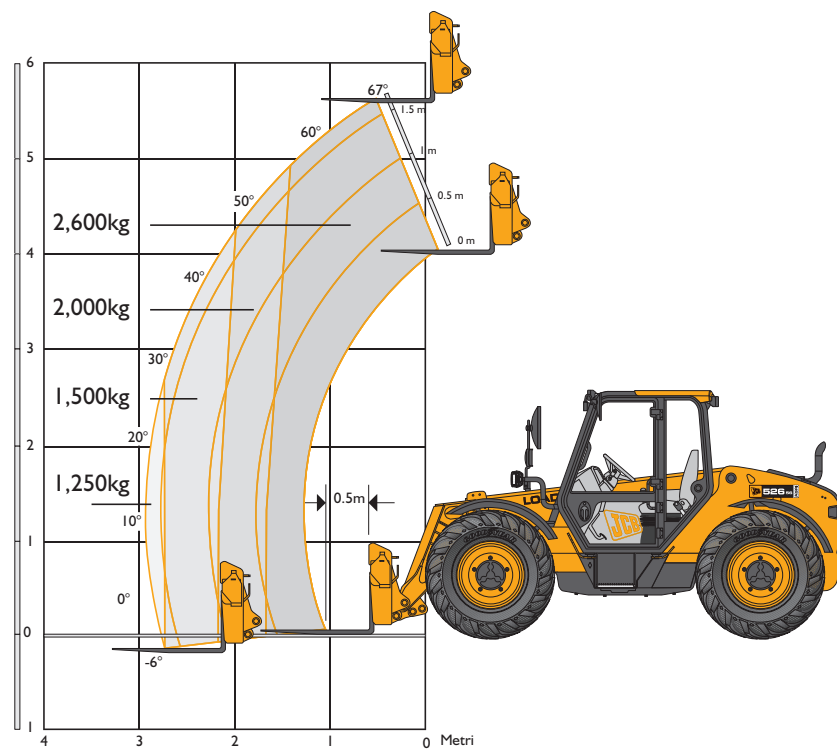


DIMENSIONI

	m		m
A Altezza totale	2.40	K Distanza da centro ruota posteriore a profilo posteriore macchina	0.78
B Larghezza (ai pneumatici)*	2.29	Angolo di richiamo piastra portaforche	gradi 38.5
C Larghezza interna cabina	0.88	Angolo di scarico piastra portaforche	gradi 33
D Carreggiata anteriore	1.81	Raggio di volta esterno (ai pneumatici) Sterzata su 4 ruote	3.58
E Passo	2.66	Peso	kg 6270
F Lunghezza ai pneumatici anteriori	4.07	Pneumatici	460/70xR24
G Larghezza alla piastra portaforche	4.66		
H Altezza minima da terra	0.44		
J Distanza da centro ruota anteriore a piastra portaforche	1.20		

* A seconda dei pneumatici montati.

PRESTAZIONI DI SOLLEVAMENTO



PRESTAZIONI DI SOLLEVAMENTO

Capacità di sollevamento massima	kg	2600
Capacità di sollevamento all'altezza massima	kg	2600
Capacità di sollevamento allo sbraccio massimo	kg	1250
Altezza di sollevamento	m	5.60
Sbraccio all'altezza di sollevamento massima	m	0.53
Massimo sbraccio in avanti	m	2.95
Sbraccio con carico da 1 tonnellata	m	2.95
Altezza di posizionamento carichi	m	4.87

Conforme alle prove di stabilità EN1459 allegato B.

MOTORE

La più recente tecnologia ed il design avanzato garantiscono consumi di carburante ridotti, bassa rumorosità, coppia e potenza elevate, massima affidabilità e manutenzione minima. Filtro aria a secco a due stadi con elementi primario e di sicurezza.

		Fase III
Modello		Agri
Costruttore		JCB
Cilindrata	l	4.4
N. di cilindri		4
Alesaggio	mm	103
Corsa	mm	132
Aspirazione		Turbocompressa raffreddata
Potenza		
Potenza a 2200 giri/min	kW (CV)	74.2 (100)
Coppia		
Coppia a 1300 giri/min.	Nm	440

TRASMISSIONE

Agri: La trasmissione JCB Syncro Shuttle comprende convertitore di coppia, shuttle di retromarcia e cambio sincronizzato a 4 velocità in un'unità montata su supporti elastici. Selettore multifunzione su piantone di sterzo comprendente i comandi degli indicatori di direzione. Comando stacco trasmissione su leva cambio e leva comando pala.

Velocità di traslazione: 33 km/h.

Assali anteriore e posteriore: Assali motore/sterzanti con riduttori laterali epicicloidali JCB con differenziali Max-Trac a coppia proporzionale.

FRENI

Freni di servizio: a dischi multipli integrali a bagno d'olio, ad azionamento idraulico, autoregistranti sull'assale anteriore.

Freno di stazionamento: a disco ad azionamento manuale sull'uscita del cambio.

BRACCIO E PIASTRA PORTAFORCHE

Il braccio è realizzato in acciaio ad alta resistenza. Pastiglie a bassa manutenzione ed alta resistenza.

Piastra portaforche a sollevamento parallelo con attacco rapido/porta-attrezzi JCB con perno di bloccaggio meccanico.

VALVOLE DI NON RITORNO DI SICUREZZA

Montate sui cilindri comando inclinazione piastra portaforche, braccio telescopico e sollevamento braccio.

RIFORMIMENTI

Serbatoio carburante	litri	120
Serbatoio olio idraulico	litri	116
Liquido refrigerante	litri	22

IMPIANTO IDRAULICO

Pompa ad ingranaggi a due stadi con reticella di aspirazione e filtro. Un utilizzatore idraulico ausiliario sull'estremità del braccio installato di serie.

Pressione di esercizio	bar	260
Portata alla pressione di esercizio a 2200 giri/min.	l/min	80
Tempi ciclo idraulici		Secondi
Sollevamento braccio		5.2
Abbassamento braccio		3.8
Estensione		4.5
Ritrazione		2.4
Scarico benna		2.6
Richiamo benna		3.1

IMPIANTO ELETTRICO

12v negativo a terra. Batteria heavy duty da 95 AH. Alternatore da 95 A. Luci per circolazione su strada. Luce retromarcia. Indicatori di direzione. Luci di emergenza. Allarme retromarcia.

CABINA

Cabina sicura e confortevole conforme alle normative ROPS (ISO 3471/SAE J1040) e FOPS (ISO 3449/SAE J231). Tutti i cristalli atermici con vetro tetto laminato. Barre su tetto, tergilavacrystallo per parabrezza e vetro su tetto e riscaldamento/sbrinamento parabrezza. Lunotto apribile con tergilavacrystallo. Sistema di segnalazione audiovisivo per temperatura liquido di raffreddamento, pressione olio motore, filtro aria, livello di carica batteria, temperatura e pressione olio cambio, presenza acqua nel carburante e basso livello acqua. Contatore, tachimetro, indicatore livello carburante, termometro motore, orologio e inclinometro. Sedile molleggiato regolabile, piantone sterzo inclinabile, freno di stazionamento pedali acceleratore e freno a pavimento.

Comandi idraulici:

Agri: Leve multiple di comando idrauliche ad azionamento meccanico con comando a joystick per sollevamento e richiamo.

Indicatore del momento di carico:

Sistema audiovisivo automatico di indicazione carico al livello degli occhi con sensore di carico sul ponte posteriore. Questo sistema controlla costantemente la stabilità della macchina e lascia sempre il pieno controllo della macchina all'operatore.

STERZO

Servosterzo idrostatico con tirante trasversale servocomandato su entrambi gli assali.

Tre possibili modalità di sterzata: sterzata sulle ruote anteriori, su tutte le ruote o a granchio, selezionabili in cabina mediante un'apposita leva di selezione.

Opzione: Selettore in cabina ad allineamento automatico.

OPZIONI E ACCESSORI

Opzioni: Luci di lavoro anteriori e posteriori, fano rotante lampeggiante, estintore, griglia di protezione parabrezza, condizionatore, pneumatici radiali, 2 utilizzatori ausiliari lato braccio, tendina parasole, kt radio, bloccaggio idraulico piastra portaforche, assale anteriore con differenziale a slittamento limitato, sedile molleggiato, ventilatore con inversione automatica del senso di rotazione, tergilavacrystallo a 2 velocità e intermittenza, cambio Powershift, joystick monoleva servocomandato ad olio a comando proporzionale.

Attrezzi: disponibile con l'attacco porta-attrezzi o l'attacco rapido. Per i dettagli dell'intera gamma rivolgersi al concessionario di zona.

*Sistema di controllo carico per paesi UE conforme alla norma EN15000.

IMPEGNO TOTALE PER LA QUALITÀ

L'impegno e la dedizione della JCB verso i propri prodotti e i propri clienti le ha permesso di passare da una piccola realtà locale alla più grande azienda privata inglese produttrice di terne, escavatori cingolati, escavatori gommati, movimentatori telescopici, pale gommate, dumper, carrelli elevatori fuoristrada, carrelli elevatori industriali, mini e midiescavatori, minipale, trattori e macchine per la compattazione.

Grazie ad importanti e costanti investimenti nell'applicazione di nuove tecnologie produttive, gli stabilimenti della JCB sono tra i più moderni a livello mondiale.

Ricerca e sviluppo, sperimentazione e controllo di qualità sono i capisaldi della produzione che hanno permesso alle macchine JCB di diventare famose nel mondo per prestazioni, valore ed affidabilità.

Grazie ad una rete di oltre 650 tra concessionari e distributori, la JCB garantisce, nel settore, il migliore servizio al cliente.

JCB è diventata una delle più impressionanti storie di successo al mondo ed è in continua crescita ponendosi sempre nuovi traguardi.

