

SPECIFICHE

STAGE V



MOVIMENTATORI TELESCOPICI | GAMMA AGRICOLA COMPATTA

Potenza max.: 130 HP/97 kW Capacità di sollevamento max.: 3000 kg Altezza di sollevamento max.: 6 m



GRANDE POTENZA PER PICCOLI SPAZI.

JCB vanta anni di comprovata esperienza nella progettazione e produzione di eccellenti movimentatori telescopici per il settore agricolo. All'attuale 525-60 si aggiunge il nuovissimo modello di movimentatore AGRI, il 530-60. Grazie al design compatto che garantisce maggiore manovrabilità, oltre a visibilità, affidabilità, comfort, efficienza senza rivali e naturalmente un'eccelsa qualità costruttiva, questi movimentatori sono costruiti per garantire la massima produttività in qualsiasi azienda agricola.



ELEVATA PRODUTTIVITÀ

Pur in un design compatto, i movimentatori telescopici 525-60 e 530-60 AGRI sono vere e proprie macchine da 6 m, che offrono la massima produttività in spazi ristretti all'interno della fattoria.



ELEVATA EFFICIENZA

I movimentatori telescopici 525-60 e 530-60 sono dotati di motori e trasmissioni progettati per esigenze agricole piuttosto complesse.

ELEVATA QUALITÀ

Le unità pompa e motore creano una trasmissione semplice e precisa con maggior spinta, progettata per erogare potenza alle prese con letame e strame nei pollai.



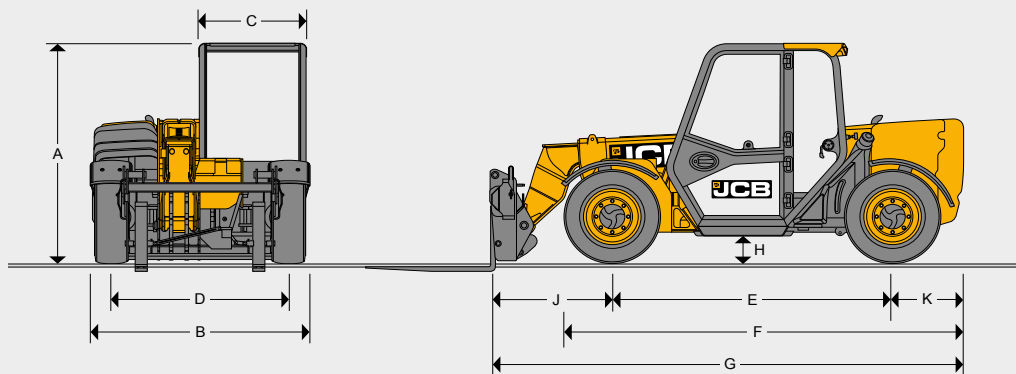
ELEVATO COMFORT

Adattandosi alle preferenze dell'operatore, i movimentatori 525-60 e 530-60 hanno un design ergonomico per rendere confortevoli le lunghe ore di lavoro nei campi.

ELEVATO SUPPORTO

Il sistema brevettato di controllo adattivo del carico garantisce all'operatore stabilità e una guida fluida, senza ostacolare la produttività.

DIMENSIONI STATICHE



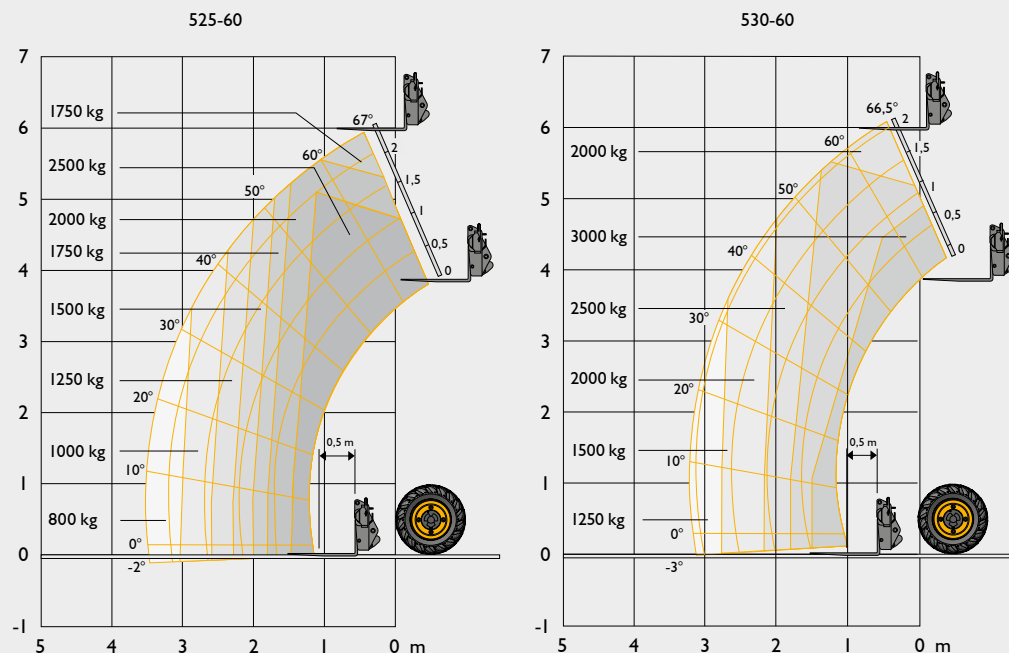
Modello macchina		525-60 Agri	525-60 Agri Plus	530-60 Agri Super	530-60 Agri Super	530-60 Agri Super	
A	Altezza totale*	m	1,97	1,97	2,14	2,02	2,02
B	Larghezza totale (sugli pneumatici)*	m	1,84	1,9	2,12	2,08	2,01
C	Larghezza interna cabina	m	0,88	0,88	0,88	0,88	0,88
D	Carreggiata anteriore	m	1,52	1,52	1,69	1,66	1,61
E	Passo	m	2,39	2,39	2,61	2,61	2,61
F	Lunghezza totale agli pneumatici anteriori	m	3,5	3,52	3,8	3,75	3,75
G	Lunghezza totale alla piastra portaforche	m	4	4	4,33	4,33	4,33
H	Altezza minima da terra	m	0,27	0,27	0,35	0,23	0,23
J	Distanza da centro ruota anteriore a piastra portaforche	m	1,02	1,02	1,13	1,13	1,13
K	Distanza da centro ruota posteriore a profilo posteriore macchina	m	0,6	0,6	0,61	0,61	0,61
	Raggio di volta esterno (a livello degli pneumatici)	m	3,4	5	3,29	3,29	3,29
	Angolo di richiamo piastra portaforche	gradi	11	11	46	46	46
	Angolo di scarico piastra portaforche	gradi	24	24	39	39	39
	Peso	kg	5520	5840	6360	6120	6120
	Pneumatici		12,5/80R18 Camso IMP	340/80R18 Michelin XMCL	400/70R24 Michelin XMCL	400/70R20 Michelin XMCL	380/75R20 Michelin XMCL

MOTORE

Modello macchina		525-60 Agri	525-60 Agri Plus	530-60 Agri Super
Costruttore		JCB DIESEL BY KOHLER		JCB DIESELMAX
Cilindrata	l	2,5		4,8
N. di cilindri		4		4
Dimensioni alesaggio	mm	88		106
Corsa	mm	102		135
Aspirazione	mm	Turbo intercooler		Turbo intercooler
Potenza nominale				
Potenza a 2200 giri/min	kW (CV)	55 (74)		97 (130)
Coppia				
Coppia a 1500 giri/min	Nm (lb/ft)	300 (221)		550 (405)

L'innovativa tecnologia e la progettazione avanzata di Stage V garantiscono basso consumo di carburante, livelli di rumorosità contenuti, elevata potenza e coppia, totale affidabilità ed esigenze di manutenzione minime. Filtro dell'aria a secco a due stadi con elementi primari e di sicurezza.

PRESTAZIONI DI SOLLEVAMENTO



Modello macchina

	525-60 Agri	525-60 Agri Plus	530-60 Agri Super		
Dimensione cerchi	pollici		18	20	24
Capacità di sollevamento massima	kg		2500	3000	3000
Capacità di sollevamento alla massima altezza	kg		1750	2000	2000
Capacità di sollevamento a pieno raggio d'azione	kg		800	1250	1250
Altezza di sollevamento	m		6	5,97	6,09
Sbraccio alla massima altezza di sollevamento	m		0,4	0,5	0,45
Sbraccio massimo in avanti (alla piastra portaforche)	m		3,3	3,27	3,22

Conforme ai test di stabilità EN 1459-1 allegato B

IMPIANTO IDRAULICO

Modello macchina		525-60 Agri	525-60 Agri Plus	530-60 Agri Super
Pressione di esercizio	bar	235	260	280
Portata alla pressione di sistema	l/min.	80	90	97
Tempi ciclo idraulico		Secondi		
Innalzamento del braccio		7,6	5,7	4,3
Abbassamento del braccio		5,3	5,5	3,5
Braccio esteso		7,5	5,5	4,8
Ritrazione		3,7	3,3	4,0
Scarico della benna		1,9	1,9	2,2
Azionamento benna		2,9	2,2	3,0

TRASMISSIONE

Modello macchina	525-60 Agri		525-60 Agri Plus		530-60 Agri Super	
	Marce avanti	Retromarcia	Marce avanti	Retromarcia	Marce avanti	Retromarcia
Gamma bassa km/h	12	12	12	12	11	11
Gamma alta km/h	25	25	30	30	40	40

ASSALI

Assali anteriore e posteriore: assali motore/sterzo, riduttori laterali epicicloidali con differenziali a coppia proporzionale.

Opzione con differenziale limited slip

SISTEMA ELETTRICO

Modello macchina		525-60 Agri	525-60 Agri Plus	530-60 Agri Super
Tensione di sistema Volt		12	12	12
Potenza alternatore amp/ora		100	100	170
Capacità batteria amp/ora		120	120	120

FRENI

Freni di servizio: freni multidisco autoregistranti in bagno d'olio, ad azionamento idraulico montati su assale anteriore.

Freno di stazionamento 530-60: freno a mano con azionamento meccanico via cavo

Freno di stazionamento 525-60: freno a mano SAHR elettronico.

RIFORMIMENTI

Modello macchina		525-60 Agri	525-60 Agri Plus	530-60 Agri Super
Serbatoio idraulico litri		49	49	51
Serbatoio carburante litri		75	75	66
AdBlue/DEF litri		N/D	N/D	13,8

BRACCIO E PORTAFORCHE

Il braccio è realizzato in acciaio ad alta resistenza. Manutenzione ridotta, pattini resistenti all'usura.

Sono disponibili diverse versioni del portaforche.

RUMORE E VIBRAZIONE

Modello macchina		525-60		530-60		Incertezza	Condizioni di misurazione
Rumore nella postazione dell'operatore (LpA)	76 dB	79 dB	+/- 1 dB	Valori determinati in conformità con il metodo di test definito in EN 12053.			
Emissioni acustiche della macchina (LWA)	103 dB	104 dB	+/- 1 dB	Potenza sonora equivalente (rumore esterno) garantita e determinata in conformità con le condizioni di test dinamico definite in 2000/14/CE			
Vibrazioni corpo intero (m/s ²)	0,37	0,69	0,18	ISO 2631-1:1997 normalizzato su un periodo di riferimento di 8 ore e basato su un ciclo di prova definito in SAE J1166			
Vibrazioni mano-braccio (m/s ²)	< 2,5	< 2,5	N/D	Condizioni di test dinamico ISO 5349-2:2001			

OPZIONI

Modello	525-60 Agri	525-60 Agri Plus	530-60 Agri Super	Modello	525-60 Agri	525-60 Agri Plus	530-60 Agri Super
Motore e raffreddamento				Cabina			
Motore JCB Diesel by Kohler 74 CV	●	●	N/D	Struttura di sicurezza ROPS/FOPS*	●	●	●
Motore JCB DieselMax 130 CV	N/D	N/D	●	Schermo in vetro laminato	●	●	●
Gruppo di raffreddamento a maglie larghe	●	●	●	Sedile con sospensioni meccaniche	●	●	●
Ventilatore con inversione del senso di rotazione automatico	N/D	○	●	Sedile con sospensioni pneumatiche (riscaldato)	○	○	○
				Luce interna	●	●	●
Trasmissione/Assi				Piantone dello sterzo inclinabile e telescopico	○	●	●
Trasmissione a 2 velocità 25 km/h	●	N/D	N/D	Tergi/lavacrystallo anteriore e posteriore a due velocità	●	N/D	N/D
Trasmissione a 2 velocità 30 km/h	N/D	●	N/D	Tergi/lavacrystallo anteriore e posteriore a 2 velocità	○	●	●
Trasmissione a 2 velocità 40 km/h	N/D	N/D	●	Tergicristallo da tetto	○	●	●
Trasmissione a 2 velocità 20 km/h (TUV)	○	○	○	Installazione dei diffusori radio	○	●	●
Comandi avanti/indietro sul joystick	●	●	●	Presa di corrente da 12 V	○	●	●
Selettore cambio sul piantone	●	●	●	Ventola di riscaldamento a 7 velocità	●	●	●
Differenziale limited slip	○	○	○	Condizionatore	○	○	○
Trasmissione a velocità variabile	○	○	●	Oscuranti anteriori e tettuccio	○	●	●
				Comandi joystick a leva singola	●	●	●
Impianto idraulico				Esclusione comando pala	●	●	●
Servocomandi	●	●	●	Specchietti retrovisori esterni	●	●	●
Impianto idraulico proporzionale	N/D	●	●	Estintore	○	○	○
Comandi del braccio proporzionale e ausiliari	●	●	●	Paravento	○	○	○
Idraulica a flusso costante regolabile	●	●	●				
Pompa ad ingranaggi da 80 l/min	●	N/D	N/D	Impianto elettrico			
Pompa a pistoni a portata variabile da 90 l/min	N/D	●	N/D	Luci per circolazione su strada anteriori e posteriori	●	●	●
Pompa ad ingranaggi da 97 l/min	N/D	N/D	●	Luci retromarcia	●	●	●
Pulsante per ventilazione ausiliaria interna	●	●	●	Staccabatteria	●	●	●
Pulsante per ventilazione ausiliaria esterna	N/D	N/D	●	Faro rotante	○	○	○
Valvole di blocco	●	●	●	Luci da lavoro anteriori e posteriori della cabina e fari da lavoro su braccio (alogeni)	○	○	●
Sistema adattivo di controllo carico JCB	●	●	●	Luci da lavoro anteriori e posteriori della cabina e fari da lavoro su braccio (LED)	○	○	○
Sistema SmoothRide (SRS) JCB	○	○	●	Sistema telematico LiveLink	●	●	●
Cilindro comando braccio con smorzamento di fine corsa	●	●	●	Immobilizer a chiave unica	○	○	○
				Immobilizer a tastierino numerico	○	○	○
Sterzo				Indicatori di direzione	●	●	●
3 modalità di sterzata	●	●	●	Frecce di emergenza	●	●	●
Modalità di sterzata selezionabili manualmente	●	●	N/D	Allarme di retromarcia	●	●	●
Modalità di sterzata selezionabili elettricamente	○	○	●	Dispositivo di traino con luci rimorchio, freni e circuito ausiliario	○	○	○

● Di serie ○ Opzionale N/D - Non disponibile
Alcune opzioni sono disponibili solo in alcuni paesi.

*Conforme alle normative ROPS ISO 3471 e FOPS ISO 3449.









UN'AZIENDA, OLTRE 300 MACCHINE.

Il concessionario JCB di zona

MOVIMENTATORI TELESCOPICI - GAMMA AGRICOLA COMPATTA

Potenza max.: 130 HP/97 kW Capacità di sollevamento max.: 3000 kg Altezza di sollevamento max.: 6 m

JCB Sales Limited, Rokester, Staffordshire, Regno Unito ST14 5JP.

Tel: ufficio vendite 02.48866401, ufficio marketing 02.48866501. Email: marketing.italia@jcb.com.

Per scaricare le ultime informazioni su questa gamma di prodotti accedere a: www.jcb.com

©2023 JCB Sales. Tutti i diritti riservati. Nessuna parte di questa pubblicazione può essere riprodotta, memorizzata in un sistema di archiviazione o trasmessa in qualsiasi forma o mediante qualsiasi altro mezzo, elettronico, meccanico, fotocopiatura o altro senza previa autorizzazione da parte di JCB Sales. Tutti i riferimenti di questa pubblicazione a pesi operativi, dimensioni, capacità e altri parametri prestazionali sono puramente indicativi e possono variare a seconda dello specifico allestimento della macchina. Non si deve quindi fare affidamento su di essi per quanto concerne la valutazione dell'idoneità ad una specifica applicazione. Per suggerimenti e consigli rivolgersi sempre a un concessionario JCB. JCB si riserva il diritto di modificare le specifiche senza alcun preavviso. Le foto e le specifiche riportate possono comprendere allestimenti e accessori opzionali o non disponibili in Italia. Il logo JCB è un marchio registrato di J.C. Bamford Excavators Ltd.

