

GARANZIA

HAULOTTE

5 ANNI



**COMPACT 10**  
**COMPACT 12**  
**COMPACT 14**



## DESIGN ROBUSTO ED INTELLIGENTE

- > Contrappesi anti-urto con protezione totale della scaletta, dei motori e della presa di ricarica
- > Parapetti con rinforzi verticali aggiuntivi per una maggiore resistenza

## PRESTAZIONI MASSIMIZZATE

- > Parapetti abbattibili, sedi porta forche longitudinali e trasversali per una movimentazione più semplice in tutte le condizioni
- > Utilizzo interno ed esterno\* alla massima altezza senza restrizioni di portata

## ESPERIENZA DI UTILIZZO UNICA

- > Movimenti proporzionali per un avvicinamento preciso (motori AC)
- > Quadro comandi alto ergonomico, con appoggia mano e selettore di velocità

## MANUTENZIONE SEMPLIFICATA

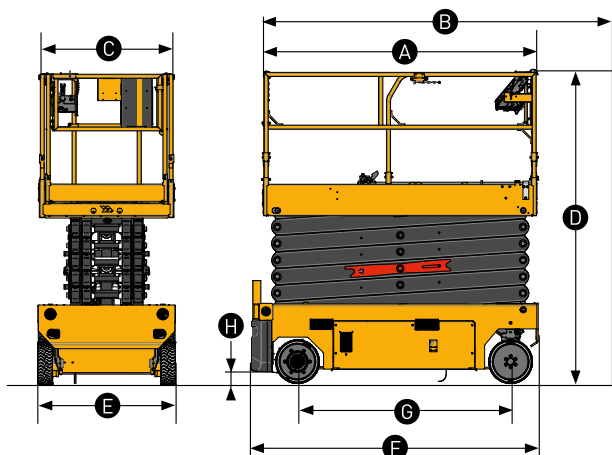
- > Haulotte Activ'Energy Management si prende cura delle vostre batterie
- > Sistema di parametrizzazione e diagnostica imbarcata con l'Haulotte Activ'Screen; e disponibile a distanza con Haulotte Diag e la soluzione telematica Sherpal

\* Compact 14 : unicamente per uso interno

## SCISSOR ELETTRICI

### DATI TECNICI

	COMPACT 10 AE	COMPACT 12 AE	COMPACT 14 AE
Altezza di lavoro	10 m	11.75 m	13.75 m
Altezza piano di calpestio	8 m	9.75 m	11.75 m
Altezza massima di traslazione	8 m	9.75 m	11.75 m
Portata massima cesta - interno	450 kg (3 pers.)	320 kg (3 pers.)	
Portata massima cesta - esterno	450 kg (1 pers.)	320 kg (1 pers.)	NA
Capacità massima sull'estensione	120 kg		
<b>A</b> Lunghezza piattaforma	2.4 m		
<b>B</b> Lunghezza piattaforma con estensione	3.32 m		
Lunghezza estensione	0.92 m		
<b>C</b> Larghezza piattaforma	1.17 m		
<b>D</b> Altezza piattaforma a riposo (con ringhiere)	2.35 m	2.47 m	2.72 m
Altezza piattaforma a riposo (ringhiere abbassate)	1.65 m	1.77 m	2.02 m
<b>E</b> Larghezza piattaforma fuori tutto	1.20 m		
<b>F</b> Lunghezza piattaforma a riposo	2.5 m		
<b>G</b> Interasse	1.86 m		
<b>H</b> Altezza da terra	12.5 cm		
Altezza da terra con minigonne	2 cm		
Velocità di traslazione	0.7 / 1.5 / 4.2 km/h		
Pendenza massima superabile	25 %		
Tilt (longitudinale/laterale)	3.5° / 1.5°		
Raggio minimo di sterzata - esterno	1.83 m		
Ruote - antitraccia	15 x 5		
Batterie	24 V - 225 Ah (C20)		
Capacità serbatoio idraulico	10 l	14 l	
Peso	2 490 kg	2 940 kg	3 070 kg



## ALLESTIMENTO STANDARD

- > Haulotte Activ'Energy Management : caricabatterie intelligente CAN
- > Caricabatterie multitemperatura 27A
- > Accesso alle batterie con supporto pivotante
- > Indicatore di carica
- > Haulotte Activ'Screen (indicazione di carica, contatore, allarmi manutenzione e anomalie)
- > Sedi portaforche laterali & longitudinali
- > Parapetti abbattibili
- > Estensione piattaforma anteriore
- > Motori AC
- > Quadro comandi alto amovibile
- > Selettore di velocità di traslazione
- > Discesa d'emergenza manuale
- > Dispositivi antiribaltamento mobili (potholes)
- > Accesso al portale multiservizi MyHaulotte
- > 2 ruote direttrici anteriori, 2 ruote motrici posteriori
- > ruote antitraccia
- > Avvisatore acustico di traslazione
- > Rilascio freni elettrico
- > Entrata a barra scorrevole

## OPZIONI E ACCESSORI

- > Haulotte Activ'Energy Management : sistema di riempimento centralizzato delle batterie, manuale o automatico
- > Batterie senza manutenzione AGM
- > Sistema di protezione anti-incastamento
- > Soluzione telematica
- > Porta tubi
- > Porta pannelli
- > Porta
- > Protezione aggiuntiva del quadro comandi alto e basso
- > Presa elettrica in cesta (110/230 V)
- > Faro di lavoro
- > Lampeggiante, (singolo, doppio o a 360°)
- > Olio idraulico bio-degradabile
- > Olio idraulico ambienti freddi

